

**Originalbetriebsanleitung,**  
vor der Benutzung gründlich lesen!

**Original instructions,**  
read carefully before use!

**Notice originale,**  
lire attentivement avant utilisation!

**Manual original**  
¡lea cuidadosamente antes de usar!

**Istruzioni originali,**  
leggere attentamente prima dell'uso!

**Oorspronkelijke gebruiksaanwijzing,**  
voor gebruik aandachtig lezen!

**Originální návod k obsluze,**  
před použitím si pozorně přečtěte!

**Originalna navodila za uporabo,**  
pred uporabo natančno preberite!

**Original bruksanvisning,**  
les nøye før bruk!

**Az eredeti üzemeltetési útmutató fordítása,**  
használat előtt figyelmesen olvassa el!  
**Перевод руководства по эксплуатации,** внимательно прочитайте перед использованием!  
**Tłumaczenie oryginalnej instrukcji eksploatacji,**  
przeczytaj uważnie przed użyciem!

**Akku-Rückenspritze**

**Battery backpack sprayer**

**Pulvérisateur à dos électrique**

**Pulverizador eléctrico**

**Irroratore a zaino elettrica**

**Accu rugsproeier**

**Akumulátorový zádový postřikovač**

**Akumulatorska tlačna škropilnica**

**Batteri ryggspøyte**

**Akkumulátoros nyomáspertmező**

**Акумуляторный ранцевый опрыскиватель**

**Opryskiwacz**

de

en

fr

es

it

nl

cs

sl

no

hu

ru

pl



Fig. 1



Fig. 1a

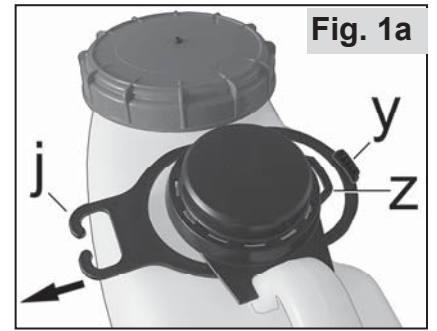


Fig. 1b



Fig. 2

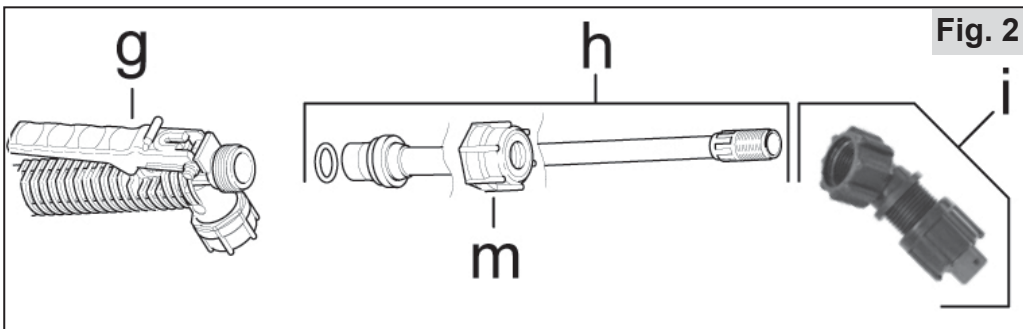


Fig. 3

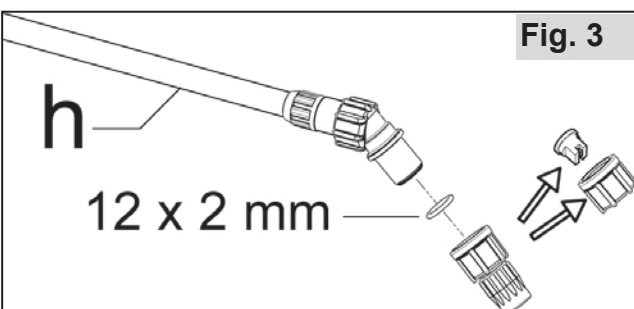
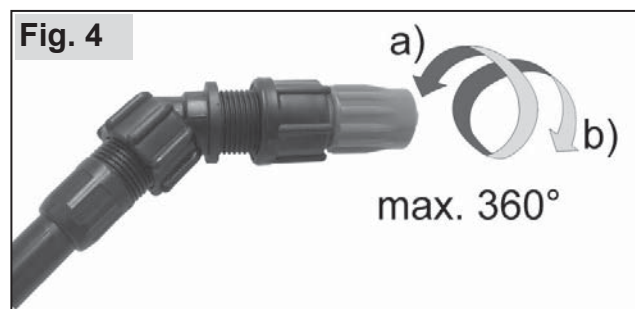


Fig. 4



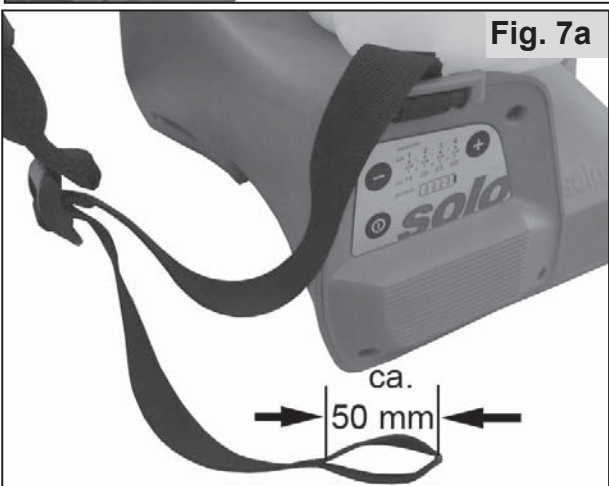
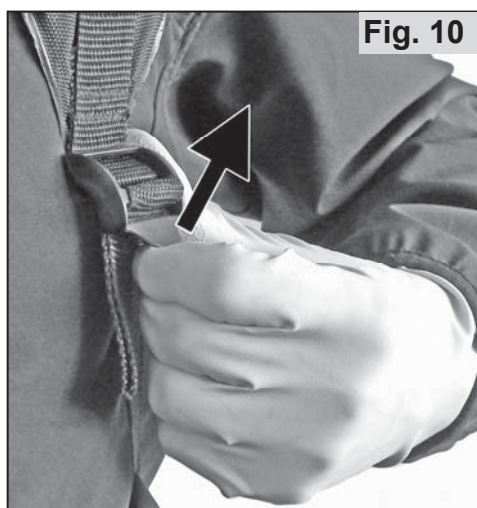
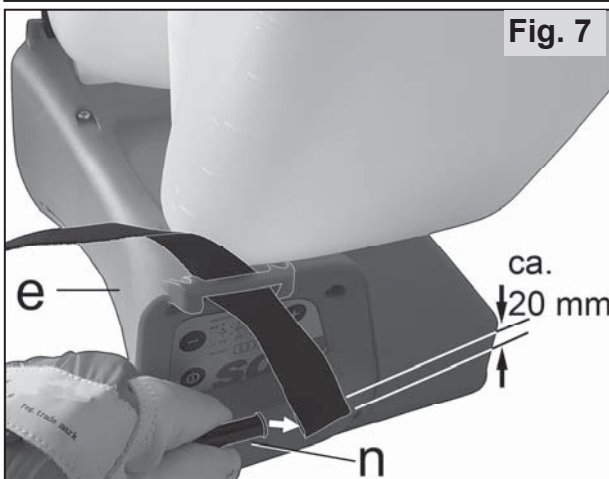
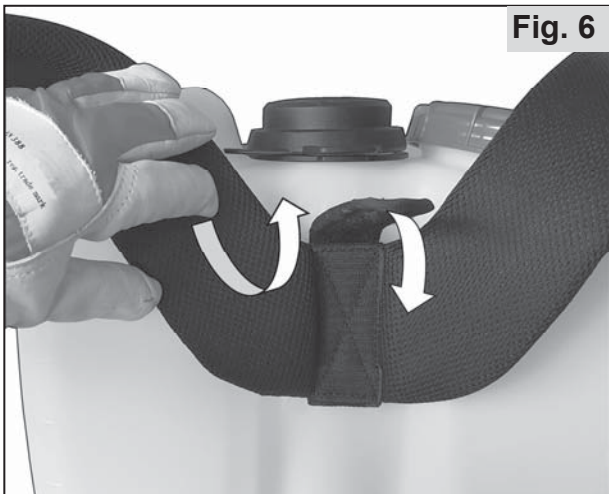
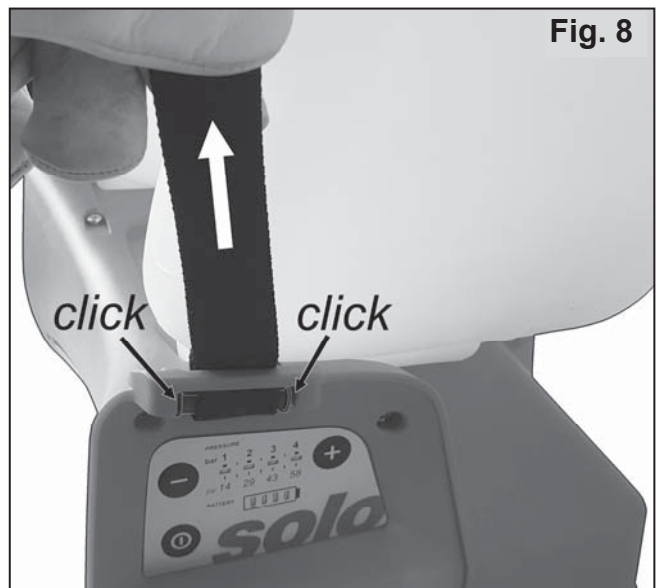
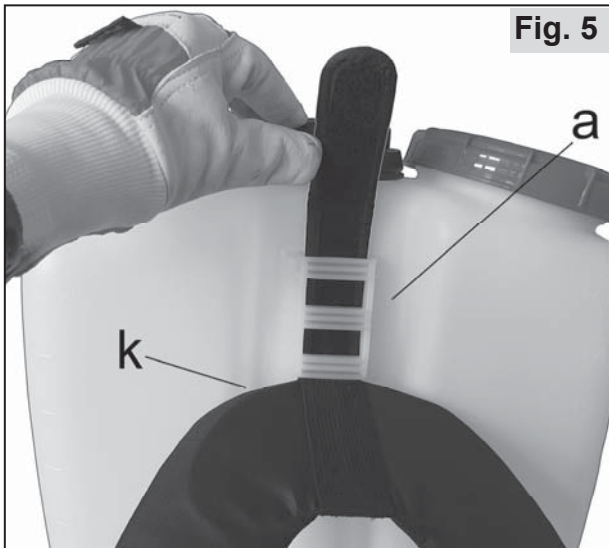


Fig. 11



Fig. 15

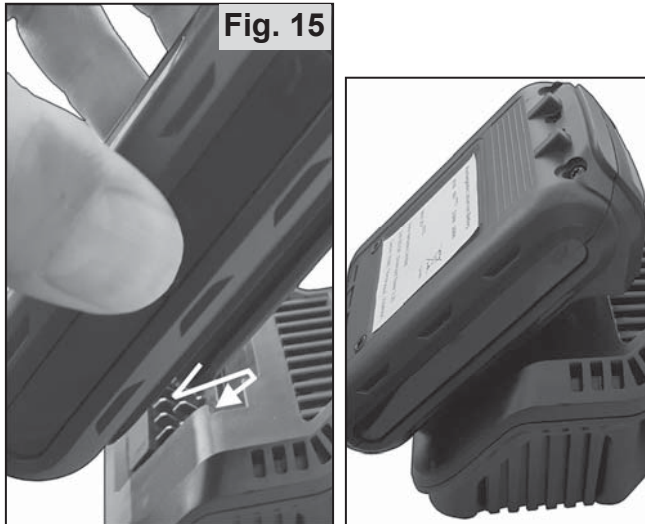


Fig. 12

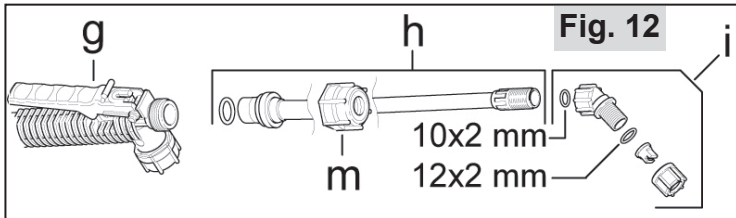


Fig. 13

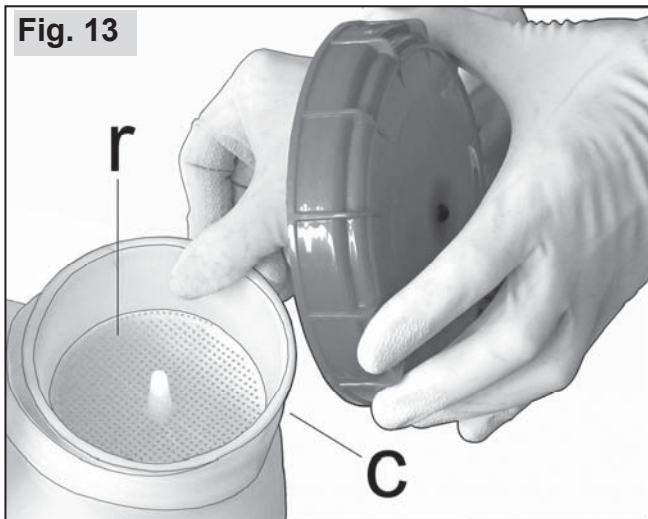


Fig. 16

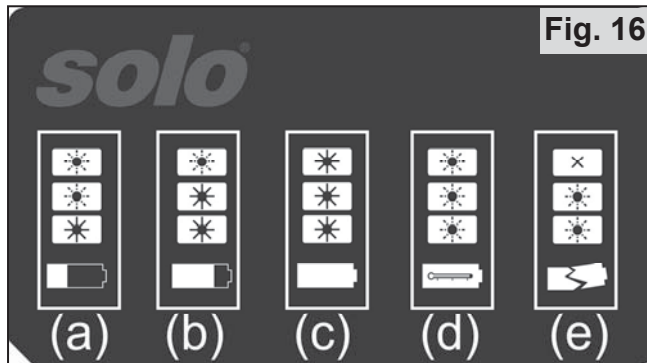


Fig. 14

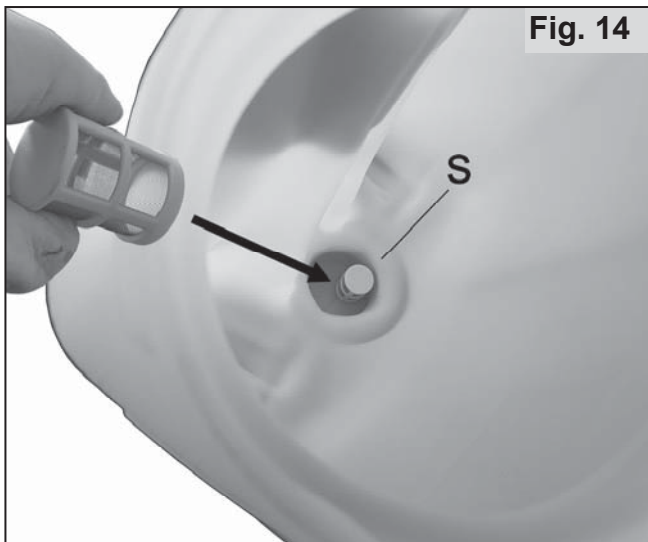
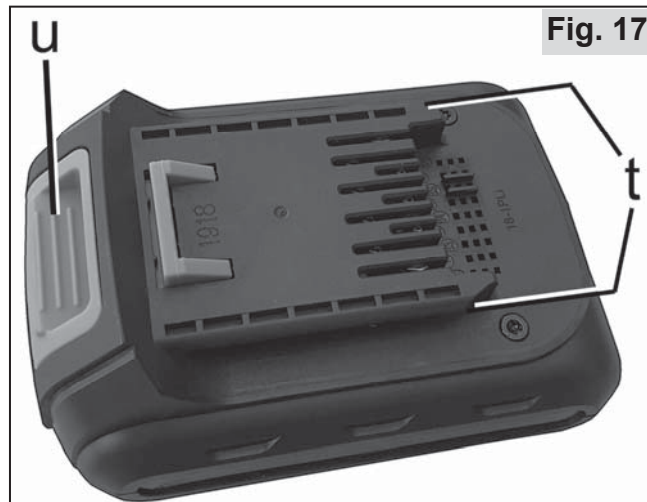
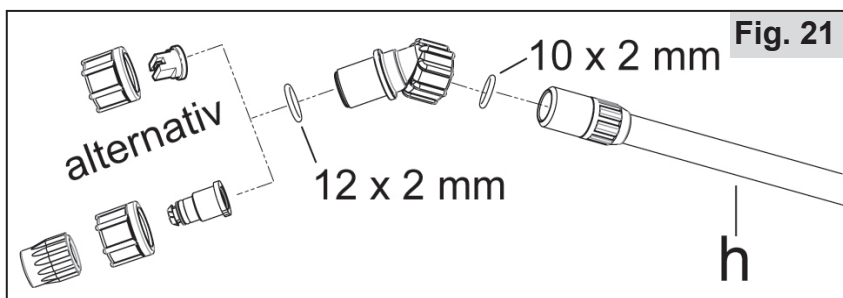
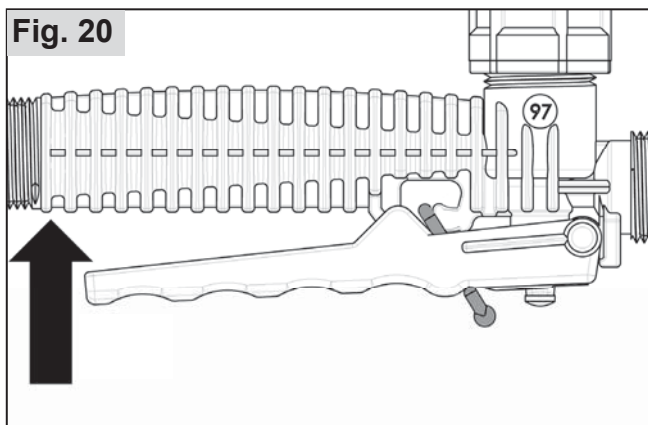
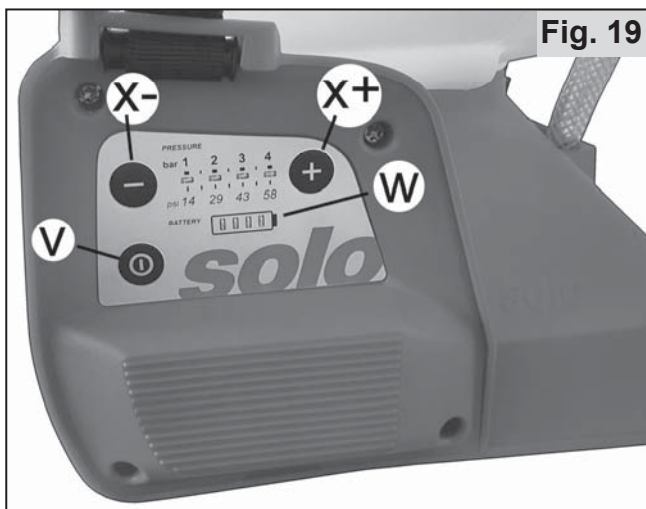
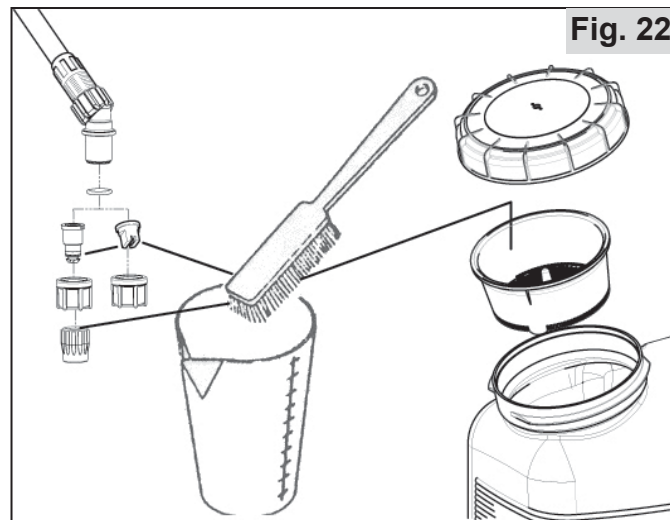


Fig. 17





## Notice originale

Lire attentivement le présent manuel avant la première mise en service et observer impérativement les consignes de sécurité !  
Sous réserve de modifications du contenu de la livraison tant en ce qui concerne la forme que la technologie et l'équipement. Les données et les illustrations contenues dans ce manuel d'utilisation n'ouvrent aucun droit à des prétentions quelconques.

Éliminer correctement l'emballage et l'appareil à la fin de son aptitude opérationnelle conformément aux prescriptions locales.

La machine peut être soumise selon les prescriptions nationales à un contrôle régulier par des établissements désignés, comme prévu dans la directive 2009/128/CE

Informations sur les ingrédients matériels (VO (EC) No.1907 / 2006 „REACH“) peut être trouvé sur notre page d'accueil sous : <https://de.solo.global/de/content/12-service>

### 1 Pièces d'usure

Les pièces d'usures suivantes ne sont pas incluses dans la garantie constructeur :

\* Tous les éléments en caoutchouc venant en contact avec le produit pulvérisé, \* jets, \* filtres, \* joints,\* batterie (Li-Ion)

### 2 Garantie

Veuillez noter que des conditions spécifiques de garantie sont appliquées dans certains pays. Veuillez demander à votre revendeur en cas de doute.

Nous ne prenons aucune garantie pour les causes suivantes de dommages :

- Non-respect du manuel d'utilisation d'origine.
- Omission des travaux nécessaires d'entretien et de nettoyage.
- Usure suite à une utilisation normale
- Utilisation d'outils de travail non homologués.
- Usage de la force, traitement incorrect, abus ou accident.
- Utilisation non conforme
- Raccordement à un réseau électrique inadapté
- Intervention de personnes inaptes ou tentatives non conformes de remise en état.
- Modifications de l'appareil de son propre gré.
- Utilisation de pièces de remplacement non conformes aux pièces non d'origine.
- Utilisation d'un agent de pulvérisation non homologué.
- Les dommages engendrés suite aux conditions d'emploi d'activités de location.

Tout travail dans le cadre de la garantie est à effectuer par un revendeur spécialisé autorisé. Les travaux de nettoyage, d'entretien et de réglages ne sont pas reconnus comme prestations dans le cadre de la garantie.

## 3 Déclarations CE de conformité

Produit : Pulvérisateur à dos électrique  
SOLO Kleinmotoren GmbH, Industriestraße 9,  
71069 Sindelfingen, ALLEMAGNE  
déclare que la machine désignée ci-dessous dans la version livrée est conforme aux dispositions de la directive suivante : 2006/42/EG, 2009/127/EG, 2014/30/EU, 2011/65/EU.

Désignation du produit : Pulvérisateur à dos électrique

Désignation commerciale : SOLO 442,  
désignation série/type : 44201,

Lieu de stockage de la documentation technique et de la documentation autorisée :

SOLO Kleinmotoren GmbH,  
Industriestraße 9,  
71069 Sindelfingen, ALLEMAGNE  
01/04/2024

Sascha Luft (Directeur général et agent de documentation)

Produit : Chargeur de batterie lithium-ion

Nom et adresse du fabricant :  
SOLO Kleinmotoren GmbH, Industriestraße 9,  
71069 Sindelfingen, ALLEMAGNE

Le fabricant est seul responsable de l'établissement de cette déclaration de conformité.

Objet de la déclaration :

Chargeur SOLO 14922

L'objet décrit ci-dessus est conforme aux règlements d'harmonisation pertinents de l'Union : 2014/35/UE, 2014/30/UE, 2011/65/UE, 2012/19/UE

Références des normes harmonisées pertinentes appliquées ou des autres spécifications techniques pour lesquelles la conformité est déclarée :

EN 60335-1:2012/A2:2019  
EN 60335-2-29:2004/A11:2018  
EN 62233:2008, EN 55014-1:2017  
EN 55014-2:2015, EN 61000-3-2:2014  
EN 61000-3-3:2013, EN 50581:2012

Sascha Luft 01/04/2024  
(Directeur général et agent de documentation)

## 4 Contenu de la livraison

- Appareil de base avec valve à gâchette sur le tuyau sous pression
- Lance de pulvérisation
- Embout de pulvérisation prémonté y compris buse à jet plat
- Buse de pulvérisation alternative : buse conique creuse réglable
- Écrou de raccordement des pièces de montage, joint torique
- Bretelles et broches de fixation
- Batterie (Li-Ion)
- Chargeur

## 5 Symboles



Lisez attentivement les instructions d'emploi.



DANGER ! Le non-respect du manuel d'utilisation d'origine peut entraîner des accidents avec blessures.



Portez les vêtements de protection prescrits.



Porter des gants de protection



Porter une protection du visage (p.ex. lunettes de protection).



Porter un masque de protection des voies respiratoires.



Interdiction de fumer.



Pas de flamme.



Distance minimale par rapport à d'autres personnes : 15 m



Les appareils électriques ne font pas partie des ordures ménagères. Déposer l'appareil, la batterie et le chargeur pour élimination aux points de collecte officiels des appareils électriques.



Utiliser le chargeur exclusivement à l'intérieur.



Indice de protection/classe de protection du chargeur IP 20/II



Points de collecte sur [www.quefairedemesdechets.fr](http://www.quefairedemesdechets.fr)  
Privilégiez la réparation ou le don de votre appareil

## 6 Consignes de sécurité

### 6.1 Utilisation conforme / domaines d'utilisation

#### Pulvérisateur à dos électrique

- Utiliser exclusivement l'appareil pour répandre des liquides de protection des plantes, insecticides et herbicides et des engrais liquides qui sont disponibles dans des commerces spécialisés autorisés et qui sont homologués par les autorités locales/nationales pour l'utilisation dans des pulvérisateurs à porter ainsi que pour répandre de l'eau propre.
- Suivre strictement les indications de l'agent de pulvérisation, notamment les instructions concernant l'équipement de protection personnelle.

- Les domaines d'utilisation sont l'agriculture, les pépinières et les exploitations forestières, dans les cultures de fruits, de vins et de légumes, le domaine de la maison et du jardin tout comme des cultures sous serres avec une aération et une ventilation suffisantes.
- L'appareil ne doit pas être utilisé dans tous les autres buts tels que par exemple l'épandage de mélanges autres que les liquides mentionnés ci-dessus ! En particulier, aucun acide, alcalis, liquide contenant des solvants et agents d'imprégnation ne doit être répandu.
- N'employer aucun liquide au-dessus de 40°C.
- Ne pas utiliser d'agent inflammable.

#### Chargeur

- Le chargeur s'utilise exclusivement pour le chargement de la batterie originale SOLO 18 V en intérieur. Ce chargeur ne doit pas être utilisé à d'autres fins, pour le chargement d'autres batteries par exemple.  
L'appareil ne doit pas être utilisé par des personnes (y compris des enfants) ayant des capacités physiques, sensorielles ou mentales réduites, ou un manque d'expérience et de connaissances, à moins qu'elles n'aient reçu une supervision ou des instructions. Les enfants doivent être informés de ne pas jouer avec l'appareil.
- ⚠ Ne jamais brancher de batteries non rechargeables au chargeur !
- Le réseau électrique doit correspondre aux informations indiquées sur le chargeur en ce qui concerne le niveau, le type et la fréquence de la tension de service.

#### Batterie

- Utiliser la batterie exclusivement pour le fonctionnement d'un chargeur de batterie SOLO 18 V. Il faut prendre en compte entièrement le manuel d'utilisation original. Cette batterie ne doit pas être utilisée à d'autres fins, pour le fonctionnement d'autres appareils par exemple !

### 6.2 Conseils de sécurité généraux

Lisez attentivement ces instructions d'emploi avant une première mise en service et conservez-les précautionneusement.

Le non-respect de ces consignes de sécurité peut représenter un danger de mort, l'utilisateur répond des dommages causés et de leurs suites.

Les instructions d'emploi doivent être en permanence disponibles sur le lieu d'utilisation de l'appareil.

Elles doivent être lues par toute personne chargée d'un travail sur et avec l'appareil (y compris maintenance, entretien et réparations).

- Faites-vous montrer et expliquer le maniement en sécurité par un distributeur SOLO.

- Les personnes de moins de 18 ans ne doivent travailler avec cet appareil que sous surveillance.
- Les personnes porteuses d'implants médicaux doivent consulter un médecin avant d'utiliser cet appareil ou se renseigner auprès du fabricant de l'implant.
- Éloignez les personnes et les animaux du lieu de travail. Ne jamais asperger en direction de personnes, d'animaux ou objets pouvant être endommagés.
- Cet appareil ne doit être prêté ou transmis qu'à des personnes familiarisées avec ce type d'appareil, son usage et le manuel d'utilisation d'origine.
- Pour travailler avec cet appareil, vous devez être en bonne constitution, reposé et en bonne santé.
- On ne doit pas utiliser cet appareil sous l'influence d'alcool, de drogues ou de médicaments.
- Ne procédez à aucune modification des pièces et aménagements de sécurité existants.
- N'utiliser l'appareil que dans un bon état de fonctionnement. Le contrôler avant chaque utilisation conformément au chapitre 10.1.
- Immédiatement remplacer les pièces endommagées. N'utiliser à cet effet que des pièces d'origine SOLO.
- N'utiliser exclusivement que les accessoires et les pièces d'équipement qui sont autorisés pour cet appareil.
- Utiliser exclusivement la batterie d'origine. Les accessoires et les pièces d'équipement doivent être autorisés pour cet appareil.
- Lors du rangement de l'appareil, le vider et le nettoyer conformément au chapitre 10.4. Interdire les accès non autorisés.

L'appareil doit être immédiatement déposé lors de dysfonctionnements graves comme le dégagement de fumée et l'apparition d'une forte odeur forte. Dans le cas où la batterie n'est pas encore trop chaude et où il n'y a pas encore de flammes, retirer la Batterie de l'appareil et la déposer sur un support ignifuge. S'éloigner de l'appareil. En cas de feu, contactez immédiatement les pompiers. Faites immédiatement contrôler l'équipement par un atelier spécialisé agréé.

### 6.3 Un contact sécurisé avec les produits d'aspersion

- Éviter toute contamination de l'environnement, de la tuyauterie et/ou de la canalisation avec des agents d'aspersion et des produits de nettoyage ! Exclure toute contamination durant le mélange, le remplissage, l'application, la vidange, le nettoyage, l'entretien et le transport.
- Toujours collecter les agents d'aspersion et les produits de nettoyage (y compris les restes)

dans des récipients adéquats et les déposer à des sites de collecte indiqués par l'administration communale.

- En cas de contact de la peau ou des yeux avec par un agent de dispersion, immédiatement laver ou bien rincer abondamment les parties du corps touchées avec de l'eau propre et immédiatement consulter un médecin.
- Immédiatement changer les vêtements trempés de produit d'aspersion.
- Ni manger ni boire pendant la manipulation des produits d'aspersion.
- Si deviez avoir des nausées en travaillant ou éprouver une fatigue excessive, cessez immédiatement le travail. Si cet état devait persister, consultez immédiatement un médecin.
- N'autorisez jamais des enfants ou des personnes non familiarisées avec la manipulation de produits de dispersion à travailler avec ces mêmes produits.
- Ne mélangez jamais différents produits de dispersion dans le réservoir.
- Indiquez le nom du produit de dispersion sur l'appareil et rectifiez celui-ci à chaque changement de produit.
- En cas de changement de produit, nettoyer le réservoir à produit d'aspersion et toutes les parties en contact avec le produit d'aspersion. Utilisez pour commencer l'appareil avec de l'eau propre avant de verser le nouveau produit de dispersion.
- Lors de la fin du travail, vider et nettoyer l'appareil conformément au chapitre 10.3, se laver le visage et les mains en profondeur, retirer les vêtements de travail et les laver régulièrement.

### 6.4 Du bon emploi de la batterie et du chargeur





- Laisser la batterie dans son emballage d'origine jusqu'à son utilisation.
- Tenir la batterie à l'abri des flammes nues, de la lumière directe du soleil ou de toute autre source de chaleur.
- Maintenir la batterie propre, sèche et à l'écart des pulvérisations d'eau. Éliminer les salissures uniquement avec un chiffon sec.
- Ne jamais plonger la batterie dans aucun liquide.
- Ne jamais connecter les contacts avec un objet conducteur (court-circuit). Ne pas stocker la batterie rechargeable avec des objets conducteurs et d'autres batteries rechargeables ou batteries dans une boîte ou un tiroir afin d'éviter tout court-circuit.
- Il ne faut pas ouvrir, ni démonter, ni écraser la batterie.
- Ne pas exposer la batterie à des chocs mécaniques.



- En cas de fuite de liquide, celui-ci ne doit pas entrer en contact avec la peau ou les yeux. En cas de contact, laver la zone affectée avec de grandes quantités d'eau et consulter un médecin.
- L'utilisation de la batterie par des mineurs doit être surveillée.
- La batterie ne peut être chargée et installée dans un appareil que lorsqu'elle peut fonctionner en toute sécurité. Le logement ne doit présenter aucun dommage. Si vous avez un doute, faites vérifier la batterie dans un atelier spécialisé agréé.
- Charger la batterie avant de l'installer dans l'appareil. La batterie est chargée exclusivement dans un chargeur d'origine SOLO avec la tension nominale de sortie qui convient. Il faut prendre en compte entièrement le manuel d'utilisation original.
- Ne pas charger la batterie pendant des périodes prolongées lorsqu'elle n'est pas utilisée.
- Utiliser cette batterie uniquement dans l'appareil DOLO prévu à cet effet. Ne pas insérer de batteries différentes. En cas de remplacement, acheter uniquement des batteries d'origine.
- Retirer la batterie de l'appareil et la ranger dans un endroit sûr lorsque l'appareil n'est pas utilisé.
- Après une période prolongée de stockage, il peut être nécessaire de charger et décharger la batterie plusieurs fois pour qu'elle retrouve sa pleine capacité.
- À la fin de sa durée de vie, éliminer la batterie conformément à la réglementation dans les points de collecte officiels.
- Le processus de charge ne doit pas être entrepris au cours d'absences prolongées (vacances).
- Après le processus de chargement, débrancher le chargeur du réseau électrique et ne le rebrancher que pour l'utilisation suivante.
- Pour brancher et débrancher la fiche d'alimentation toujours saisir directement le connecteur, jamais le câble.
- Ne jamais plonger le chargeur dans un liquide.
- Éloigner le chargeur des projections d'eau.
- Le chargeur ne doit être branché à l'alimentation électrique que s'il est dans un état de sécurité opérationnelle. Le connecteur, le câble et le logement de l'appareil ne doivent pas être endommagés. Si vous avez un doute, faites vérifier l'équipement dans un atelier spécialisé agréé.
- En cas de fumée ou si le boîtier ou le câble fond, débranchez immédiatement le chargeur du secteur et n'utilisez pas la batterie ou le chargeur. Faites contrôler la batterie et le chargeur dans un atelier spécialisé agréé.

- Ne pas utiliser d'outils électriques dans des zones potentiellement explosives, par exemple en présence de liquides, gaz ou poussières inflammables.
- Placer le chargeur en fonctionnement sur une surface solide afin que l'air puisse circuler entre la base et le chargeur.

### 6.5 *Vêtements de travail / Équipement de protection personnel (EPP)*

-  Le port d'habits de travail adéquats et conformes aux règlements est obligatoire. Ils doivent protéger toutes les parties du corps d'un contact avec les produits d'aspersion.
  - Portez des chaussures solides avec des semelles antidérapantes.
-  Portez des gants de protection avec une face antidérapante.
-  Utilisez une protection du visage (p.ex. lunettes de protection).  
Pour des travaux dans des serres, dans des plantes épaisses et hautes, dans des cuvettes ou des tombes, et pour l'emploi de produits d'aspersion dangereux, toujours porter un masque respiratoire.
- 

### 6.6 *Avant et pendant le travail.*

- Avant de commencer le travail, contrôlez le bon état de service de l'appareil entier suivant chapitre 10.1.
- L'appareil ne doit être utilisé que par une personne. Aucune autre personne ne doit se trouver dans un rayon de 15 m.
- Dans des conditions difficiles, dans des plantations épaisses et hautes, dans des serres, dans des cuvettes ou des tombes, veillez toujours pendant le travail à un renouvellement d'air suffisant.
- Restez toujours à portée de voix d'autres personnes qui pourraient fournir de l'aide en cas d'urgence.
- Faites des pauses régulièrement.
- Ne fumez pas sur le lieu de travail.
- En cas de problèmes graves ou accidents lors de l'utilisation, comme des dégagements de fumée, des fortes odeurs ou des apparitions de flammes sur l'atomiseur, veuillez immédiatement déposer l'appareil et prendre suffisamment de distance pour votre sécurité. En cas d'incendie, contactez aussitôt les pompiers.
- Avant allumage de la pompe, assurez-vous que la valve à gâchette est fermée. Maintenir la lance d'aspersion en direction d'un espace libre.

## 6.7 Lors du transport de l'appareil

- Toujours éteindre la pompe pour un transport.
- Mettre l'appareil hors pression conformément au chapitre 9.2.
- Lors d'un transport en véhicule, on doit sécuriser l'appareil contre les chutes à l'aide de courroies solides.
- Prohiber tout écoulement de produit d'aspersion. Contrôler l'étanchéité du réservoir à produit d'aspersion et de tout tuyau ou canalisation de liquide d'aspersion.

La batterie lithium-ion est soumise aux exigences de la législation sur les marchandises dangereuses. La batterie peut être transportée sur la route par l'utilisateur privé sans autre restriction. Transporter la batterie uniquement si elle n'est pas endommagée. Il faut par conséquent sécuriser la batterie contre le contact avec d'autres objets, le court-circuit et les glissades involontaires. Lors de l'expédition par des tiers, les exigences spécifiques en matière d'emballage et d'étiquetage doivent être respectées le cas échéant.

## 6.8 De la maintenance, des réparations et de l'entreposage

N'effectuez vous-même que les opérations de maintenance ou de réparation décrites dans ce mode d'emploi d'origine. Tous les autres travaux sont à réaliser par un atelier spécialisé autorisé.

- L'appareil ne doit pas être entretenu, réparé ou entreposé à proximité d'une flamme.
- Toujours éteindre la pompe avant les travaux de maintenance et de réparation.
- Le tuyau sous pression, la valve à gâchette, la lance d'aspersion et la tête du gicleur ne doivent être démontés qu'en l'absence de pression. Tenir à cet effet le tube de pulvérisation lorsque la pompe est éteinte dans le réservoir à agent de pulvérisation ou un autre récipient approprié de réception et presser la soupape à main jusqu'à ce que plus aucun liquide ne soit conduit.
- Ne jamais ouvrir la batterie ou le chargeur. Seul un atelier spécialisé autorisé peut effectuer la maintenance et les réparations.
- Il faut utiliser exclusivement un chiffon sec pour le nettoyage. Le chargeur doit être débranché de l'alimentation électrique.

## 7 Préparation des travaux

Fig. 1 :

- a. Réservoir à agent de pulvérisation
- b. Couvercle du réservoir vissé sur le goulot de remplissage (c)
- d. Poignée de support
- e. Socle
- f. Panneau de commande avec interrupteur marche/arrêt
- g. Soupape à main
- h. Tube de pulvérisation
- i. Embout de pulvérisation
- j. Support du tube de pulvérisation
- k. Harnais de transport
- l. batterie (Li-Ion)

Fig. 1a: Tirez le support de lance de pulvérisation (j) vers l'avant dans la bonne position jusqu'à ce que la rainure (y) s'engage dans la languette (z).

Fig. 1b: Lorsque celui-ci n'est pas utilisé, le tube de pulvérisation (h) est fixé sur le support du tube de pulvérisation (j).

Porter l'appareil exclusivement avec le poignée de transport (d). **Erreur:** ne jamais porter l'appareil au niveau du support du tuyau de pulvérisation et plus particulièrement au niveau du couvercle noir.

### 7.1 Assemblage

Montage du tube de pulvérisation (h) :

Fig. 2 :

- Poser l'écrou de raccordement (m) et visser fermement à la main le tube de pulvérisation avec joint torique (16x3 mm) sur la soupape à main (g).
- Visser l'embout de la buse (i) fermement dans le tube de pulvérisation sans utiliser d'outil.

Buse de pulvérisation alternative

Une buse conique creuse réglable est fournie en tant que buse de pulvérisation alternative.

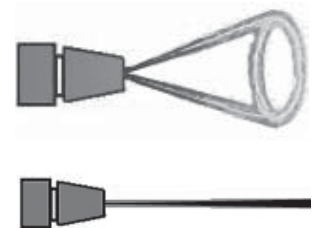
Fig. 3 :

S'il y a lieu, remplacer la buse standard préinstallée par la buse conique creuse (buse à jet plat bleue).

Réglage de la buse buse à cône creux réglable

Fig. 4 :

- a) Gicleur fermé  
→ jet à cône creux
- b) Gicleur ouvert  
(à partir d'un demi-tour, 180° jusqu'à un tour au max., 360°)  
→ jet puissant étroit



## Montage des bretelles

Fig. 5 :

- Enfiler la bande autoagrippante des bretelles (k) par le bas à travers les trois nervures de fixation du réservoir d'agent de pulvérisation (a).

Fig. 6 :

- Plier les bretelles vers le haut selon l'illustration et fermer la fermeture autoagrippante vers le bas.

Fig. 7 :

- Faites respectivement passer les extrémités des bretelles avec la boucle courte (env. 20mm) à travers les fentes prévues à cet effet dans le socle (e). **Erreur:** si les extrémités sont fixées au socle avec la boucle longue (env. 50mm), le guide de serrage (o) est mal positionné et le réglage de la longueur ne tient.
- Fixez la boucle du bas avec la broche de fixation (n).

Fig. 8 :

- Tirer fermement les bretelles vers le haut et enclencher ainsi la goupille de fixation en place sur la base avec un clic.

## 7.2 Ajustement de la longueur des bretelles

Fig. 9 :

Les bretelles sont serrées en tirant les deux extrémités des sangles avec la boucle longue.

Fig. 10 :

Les bretelles sont à nouveau relâchées en relevant les deux languettes de serrage (o).

Fig. 11 :

Fermer la fermeture de poitrine (p) et ajuster la longueur à l'aide de la glissière de serrage.

## 7.3 Tamis de remplissage et crépine d'aspiration

Fig. 13 :

Un tamis de remplissage (r) est intégré dans le goulot de remplissage (c) du réservoir à agent de pulvérisation.

Fig. 14 :

Dans le réservoir de pulvérisation, la crépine d'aspiration (s) est fixée au tuyau de sortie de la pompe.

Tamis de remplissage et crépine d'aspiration sont obligatoires pour utiliser l'appareil.

## 7.4 Charge de la batterie

Brancher le chargeur au réseau électrique.

Poser le chargeur sur un support stable et branchez-le à un réseau électrique adapté. Les trois diodes lumineuses s'allument pendant deux secondes.

Avant d'utiliser la batterie, s'assurer que les contacts de la batterie et du chargeur sont propres, secs et sans corps étrangers.

Fig. 15 :

Insérer la batterie dans la position correcte du chargeur par le haut au-dessus des rainures de guidage jusqu'à ce qu'elle s'enclenche.

Les voyants de charge indiquent l'état de charge pendant le processus. - Si l'état de charge est inférieur à 30 %, les trois diodes lumineuses clignotent successivement.

Fig. 16 :

- État de charge entre 30 % et 60 %, une diode lumineuse s'éclaire en permanence alors que les deux autres clignotent successivement.
- Charge supérieure à 60 %, deux diodes lumineuses sont allumées en permanence, la troisième clignote.
- Charge complète, les trois diodes lumineuses s'allument en permanence.
- Les trois diodes lumineuses clignotent simultanément → la batterie est trop chaude. Retirer la batterie du chargeur et la laisser refroidir 15 à 30 minutes. Le replacer ensuite dans le chargeur. Si les LED continuent à clignoter simultanément, un atelier spécialisé agréé doit contrôler la batterie et le chargeur.
- Deux diodes clignotent simultanément, la troisième ne s'allume pas → la batterie est endommagée et ne peut pas être chargée.

Après la charge, retirer la batterie du chargeur en biais vers le haut. Débrancher le chargeur du réseau électrique.

## 7.5 Montage de la batterie

Fig. 17 :

Insérer la batterie avec les rainures de guidage latérales (t) dans le réceptacle de l'appareil alimenté par batterie SOLO ou du chargeur jusqu'à ce qu'elle s'enclenche avec un clic audible.

Pour retirer la batterie de l'appareil SOLO, maintenir enfoncé le bouton de déverrouillage (u) de la batterie et retirer la batterie.

Il n'est pas nécessaire de tenir le déverrouillage (u) pour le retirer du chargeur ; la batterie peut être retirée directement du chargeur.

## 7.6 Tour d'essai

Contrôler l'appareil avant la première utilisation avec un tour d'essai conformément au chapitre 10.2.

## 8 Appliquer l'agent de pulvérisation et remplir le réservoir d'agent de pulvérisation

Préparer l'agent de pulvérisation selon les prescriptions du fabricant de l'agent de pulvérisation.

Uniquement appliquer l'agent de pulvérisation à l'extérieur, jamais dans des espaces d'habitation, des écuries ou des espaces de stockage d'aliments ou de nourriture pour animaux.

Le tamis de remplissage (r) intégré dans le goulot de remplissage (c) est toujours à utiliser lors du remplissage du réservoir avec l'agent de pulvérisation.

Remplissez le réservoir au maximum jusqu'au marquage supérieur sur la face latérale du réservoir à agent de pulvérisation.

Un déversement du réservoir à agent de pulvérisation, une contamination des eaux publiques, des voies fluviales et d'égout sont à exclure.

Immédiatement essuyer un déversement d'agent de pulvérisation.

Fig. 18 :

Marquage du contenu du réservoir à produit d'aspersion :

Sur le réservoir à produit d'aspersion, appliquer l'autocollant du contenu correspondant : herbicide, fongicide ou insecticide

La désignation du produit d'aspersion employé doit être apposée sur l'appareil et actualisée après chaque changement du produit d'aspersion.

## 9 Utilisation de l'appareil

- Ne pas utiliser l'appareil en cas de vent ou de pluie.
- Contrôler avant le début du travail la direction du vent et choisir une direction de pulvérisation avec l'utilisateur le dos au vent.
- Ne pas pulvériser en direction de personnes, d'animaux, de portes et de fenêtres ouvertes, de voitures et autres pouvant être endommagés par l'agent de pulvérisation.
- Veiller à n'humidifier que ce qui doit vraiment être pulvérisé. Veillez lors de la pulvérisation à une répartition équilibrée et homogène de l'agent de pulvérisation sur les surfaces à traiter.

Panneau de contrôle (f)

Fig. 19 :

Allumer et éteindre la pompe à l'aide du bouton-poussoir marche/arrêt (v). À la mise en marche de la pompe, une à quatre LED sur l'afficheur « BATTERY » (w) s'allument en fonction de l'état de charge de la batterie. Si l'affichage clignote, la batterie doit être chargée.

Avec les boutons-poussoirs de sélection de la pression d'injection (x+/x-), la pression d'injection

est réglée par étapes. La diode électroluminescente correspondante affiche la valeur réglée.

Pulvérisateurs :

Lorsque la vanne manuelle est fermée (g) (vanne manuelle non actionnée), allumer la pompe avec le bouton-poussoir marche/arrêt (v). La pompe fonctionne jusqu'à ce que la pression soit atteinte dans le réservoir d'air.

(Remarque : S'il y a de l'air dans les conduites, la pompe fonctionne en continu. Dès que la pulvérisation commence, les conduites sont purgées et la pompe s'arrête lorsque la vanne manuelle (g) est fermée.)

Régler la pression d'injection avec les boutons-poussoirs de sélection de la pression d'injection (x+/x-). Pendant la pulvérisation, la pompe fournit en permanence la pression de pulvérisation réglée.

Prendre le pulvérisateur sur le dos et régler correctement les bretelles et la fermeture de poitrine.

Tenir le tube de pulvérisation dans la main au niveau de la soupape de pulvérisation.

Fig. 20 :

Pour pulvériser, actionner la soupape à main.

La procédure de pulvérisation est interrompue en relâchant la soupape à main.

Une fois avoir desserré l'écrou de raccordement, le tube de pulvérisation peut être tourné au niveau de la soupape à main pour une pulvérisation sous les feuilles.

Si l'agent de pulvérisation n'est pas répandu correctement, la buse et la crépine d'aspiration sont éventuellement à nettoyer (chapitre 10.3) ou à remplacer.

Si la puissance de pulvérisation diminue considérablement, arrêtez la pulvérisation et chargez la batterie. (chapitre 7.4)

Lorsque le travail est interrompu et que l'appareil est retiré du dos, la pompe doit toujours être arrêtée avec le bouton-poussoir marche/arrêt (v).

### 9.1 Quantité résiduelle de l'agent de pulvérisation

L'agent de pulvérisation n'est plus correctement alimenté à partir d'une quantité résiduelle de moins de 200 ml dans le réservoir à agent de pulvérisation. L'électronique s'éteint automatiquement lorsque le réservoir est vide.

(Remarque : si la pompe est ensuite remise en marche, l'électronique ne s'éteindra pas à nouveau et des résidus de produit de pulvérisation peuvent encore être appliqués.)

Verser si nécessaire à nouveau de l'agent de pulvérisation ou pour terminer la pulvérisation mélanger cette quantité restante avec 2 litres d'eau propre et répandre sur les surfaces traitées.

## 9.2 Achèvement de la procédure de pulvérisation

Arrêter la pompe à la fin des travaux à l'aide du bouton-poussoir marche/arrêt (v).

Pour mettre l'appareil hors pression, tenir le tube de pulvérisation lorsque la pompe est éteinte dans le réservoir à agent de pulvérisation ou un autre récipient approprié de réception et presser la soupape à main jusqu'à ce que plus aucun liquide ne sorte.

Retirer la batterie et la stocker de façon sûre.

Vider et nettoyer l'appareil conformément au chapitre 10.3, nettoyer le visage et les mains en profondeur, enlever les vêtements de travail et les laver régulièrement.

## 10 Entretien, nettoyage et conservation

### 10.1 Jusqu'à ce que la

Avant le début du travail :

- Contrôler l'état fiable de fonctionnement de l'ensemble de l'appareil :
  - Contrôle visuel de l'appareil
  - Contrôler l'étanchéité de tous les éléments de l'appareil (à pression maximale admissible avec soupape à main ouverte et fermée).
  - Contrôler le bon état de fonctionnement de tous les éléments de fonctionnement (panneau de contrôle, soupape à main)
  - Contrôler les tuyaux et leurs raccords vissés.
  - Contrôle visuel du tamis de remplissage

Après la fin du travail, lors du remplacement de l'agent de pulvérisation, en cas de besoin :

- Nettoyer le réservoir à agent de pulvérisation chapitre 10.3
- Nettoyer les buses chapitre 10.3
- Nettoyer le tamis de remplissage et la crépine d'aspiration chapitre 10.3

### 10.2 Tour d'essai

Il est à vérifier comme suit au début de la saison de pulvérisation et dans un rythme mensuel par un tour d'essai avec de l'eau propre :

- Étanchéité de tous les éléments de l'appareil au fonctionnement de la pompe avec vanne manuelle ouverte et fermée
- Fonctionnement de la vanne manuelle : lorsque la vanne manuelle est fermée (vanne manuelle non actionnée), aucun agent de pulvérisation ne peut s'échapper.
- L'exactitude du dosage et de la répartition

Ne pas utiliser l'appareil en cas d'irrégularités, d'endommagement, de fuites ou de limitations dans le fonctionnement mais au contraire le faire contrôler sans tarder par un atelier spécialisé.

## 10.3 Vider le réservoir, nettoyer les pièces conduisant l'agent de pulvérisation

Éteindre la pompe, mettre l'appareil hors pression, retirer la batterie et la stocker de façon sûre.

Vider quotidiennement après utilisation le réservoir, toutes les pièces conduisant de l'agent de pulvérisation et le tamis de remplissage et bien les rincer avec de l'eau propre.

Une attention particulière doit être apportée aux pièces d'usure telles que les buses, filtres et joints. Suivre les consignes de nettoyage dans le manuel d'origine d'utilisation de l'agent de pulvérisation.

Ne jamais utiliser de détergents agressifs, acides ou comprenant des solvants (p.ex. de l'essence).

Après le nettoyage, faire sécher le réservoir à agent de pulvérisation à l'état ouvert.

Nettoyer la buse de pulvérisation et le tamis de remplissage

Fig. 22 :

- Rincer l'embout de buse avec de l'eau propre.
- Mettre l'embout de buse en pièces.
- Nettoyer le joint torique, la buse de pulvérisation et le tamis de remplissage avec de l'eau propre et une brosse douce.  
Ne pas souffler avec la bouche sur la buse de pulvérisation !  
Ne pas nettoyer les buses avec des objets durs !
- Visser à nouveau ensemble les pièces individuelles de l'embout buse (Fig. 21).
- Retirez la crépine d'aspiration (s) du réservoir de bouillie nettoyé et nettoyez-la avec de l'eau propre et une brosse douce.
- Remettez la crépine d'aspiration sur le raccord de sortie de la pompe dans le réservoir de bouillie (Fig. 14).

### 10.4 Mise à l'arrêt et conservation

Éteindre la pompe, mettre l'appareil hors pression, retirer la batterie et la stocker de façon sûre.

Vider et nettoyer l'appareil conformément au chapitre 10.3.

Placer la batterie dans une boîte isolante (par exemple une boîte en carton, idéalement l'emballage d'origine) et, comme l'appareil et le chargeur, stocker dans un endroit sec, à l'abri du gel et sûr, à l'abri du soleil et à une température ambiante de 35 °C max.

Exclure une utilisation non autorisée - en particulier par des enfants.

## 11 Plaque signalétique

Fig. 23 :

**a** : Désignation du type

**b** : Numéro de série

**c** : Mois/année de fabrication

## 12 Données techniques

Réservoir à agent de pulvérisation :	Volumes totaux	l	17,8	
	Quantité max de remplissage	l	16,0	
Quantité résiduelle, que l'appareil ne répand pas correctement			ml	< 200
Système de pompage			Pompe à membrane	
Pression de service			bar	1 / 2 / 3 / 4
Température admissible de service			°C	4 – 40
Tuyau pression :	Longueur	mm	1 300	
Quantités répandues	avec buse de pulvérisation	1 bar	l/min	0,68
	avec buse de pulvérisation	2 bar	l/min	0,97
	avec buse de pulvérisation	3 bar	l/min	1,19
	avec buse de pulvérisation	4 bar	l/min	1,37
	Buse conique creuse réglable	1 bar	l/min	0,44 – 1,10
	Buse conique creuse réglable	2 bar	l/min	0,55 – 1,45
	Buse conique creuse réglable	3 bar	l/min	0,66 – 1,75
	Buse conique creuse réglable	4 bar	l/min	0,75 – 1,95
Tamis de remplissage :	Maillage	mm	1,8	
Crépine d'aspiration (acier inoxydable)	Maillage	mm	0,35	
Poids :	Prêt à l'emploi sans agent de pulvérisation, sans batterie		kg	4,1
	Prêt à l'emploi avec remplissage quantité maximale		kg	20,5
Dimensions : (sans tube de pulvérisation et tuyau à pression)	hauteur	mm	561	
	largeur	mm	397	
	profondeur	mm	277	
Batterie (Li-Ion) :	température admissible de service	°C	4 – 40	
	tension nominale	V	18	
	puissance	Ah	2,5	
	Valeur énergétique	Wh	46,25	
	Désignation de la batterie (EN 61960)		51NR19/65	
Chargeur :	température admissible de service	°C	4 – 40	
	tension nominale d'entrée	V	100 – 240	
	fréquence du secteur	Hz	AC 50 – 60	
	tension nominale de sortie	V	DC 20	
	intensité max. de charge	A	3 – 10	
	Nombre de cellules dans la batterie		2,0 – 5,0h	
	Capacité nominale de la batterie	Ah	2	
	protection du chargeur/classe de protection		IP 20 / II	
Temps de charge à partir d'une charge minimale de la batterie			h	1,1
Durée de service max. avec buse standard pour bar pression de service par cycle de charge :			h	environ. 6
Niveau de pression acoustique <sup>1</sup> L <sub>Peq</sub> selon EN ISO 3744		dB(A)	< 70	
Niveau de puissance acoustique <sup>1</sup> L <sub>W<sub>eq</sub></sub> selon EN ISO 3744		dB(A)	< 70	
Accélération de vibration <sup>1</sup> a <sub>hv,eq</sub> selon EN ISO 5349		m/s <sup>2</sup>	< 2,0	

<sup>1</sup> Lors de la détermination des valeurs susmentionnées de l'accélération de vibration et de son, les différents états de fonctionnement ont été pondérés conformément à la norme respectivement valable.

# **solo**<sup>®</sup>

Made in Germany



**SOLO Kleinmotoren GmbH**

Industriestraße 9

D-71069 Sindelfingen

Postfach / PO Box 60 01 52

D-71050 Sindelfingen

DEUTSCHLAND / GERMANY

Tel.: +49 (0)7031 301-0

Fax: +49 (0)7031 301-202

info@solo-germany.com

<http://solo.global/>